

# PROFIL OKAPOWO-OSŁONOWY PERFECTA D37/70

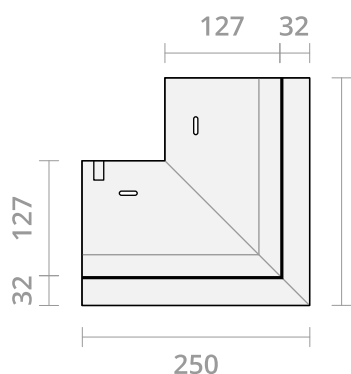
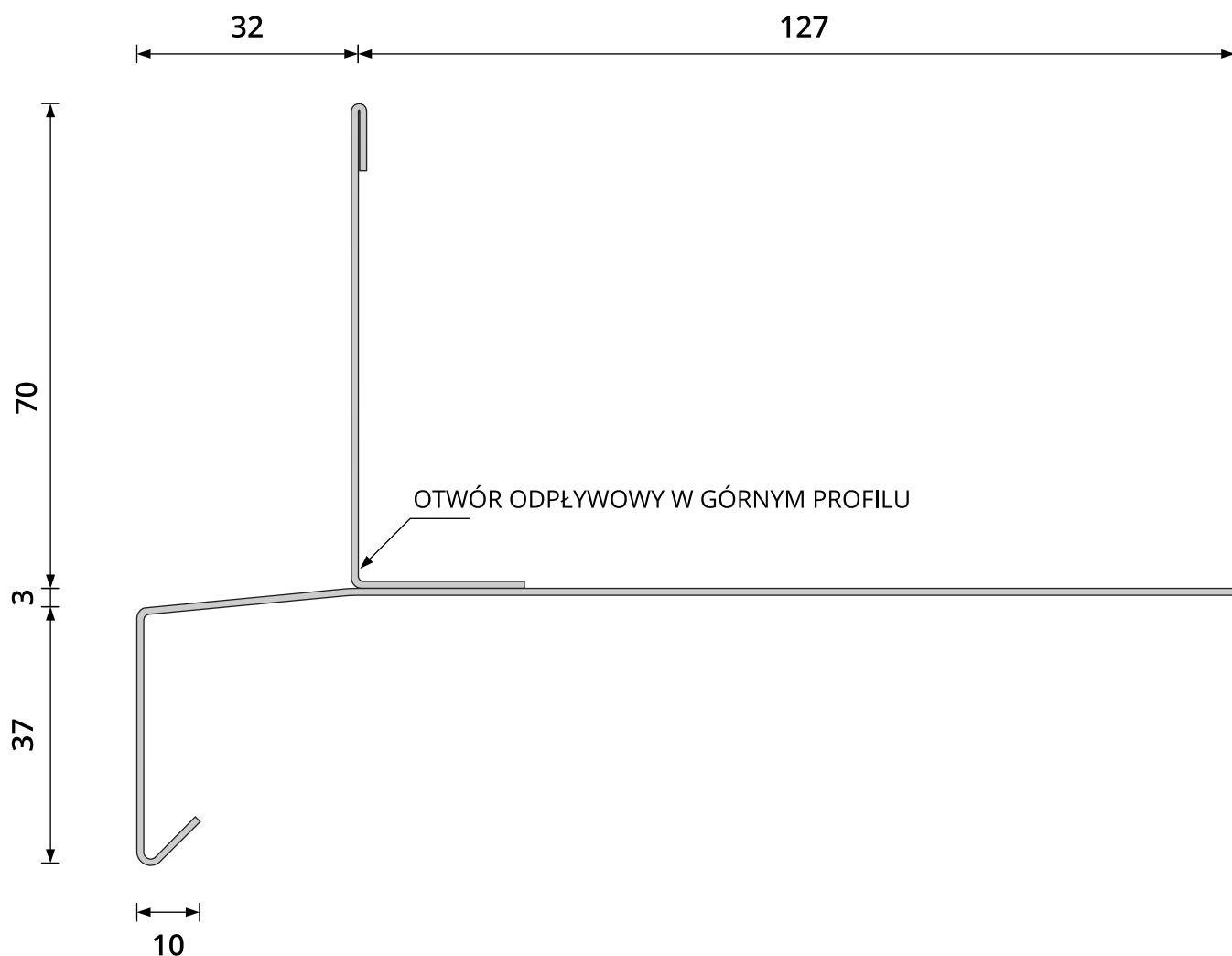
DO BALKONÓW I TARASÓW

- ALUMINIUM POKRYTE POWŁOKĄ POLIESTROWĄ  
- STAL NIERDZEWNA KWASOODPÓRNA OH18N9

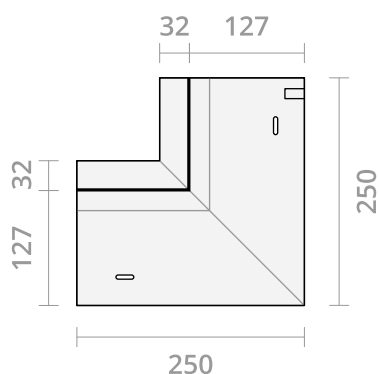


**PERFECTA**  
PROFILEBALKONOWE.PL

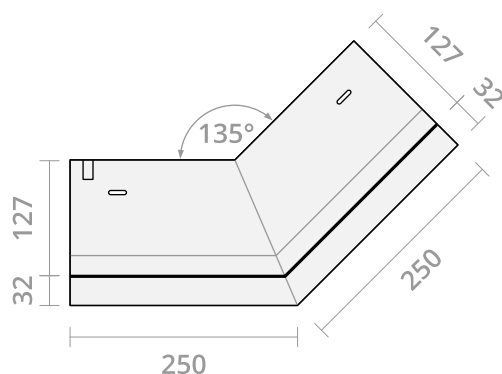
DŁUGOŚĆ 2000 mm  
SKALA 1:1



**NAROŻNIK ZEWNĘTRZNY 90°**



**NAROŻNIK WEWNĘTRZNY 90°**



**NAROŻNIK ZEWNĘTRZNY 135°**

Producent systemowych profili okapowych Perfecta, [www.profilebalkonowe.pl](http://www.profilebalkonowe.pl), [producent@profilebalkonowe.pl](mailto:producent@profilebalkonowe.pl)

Dane zawarte w kartach technicznych powstały w najlepszej wierze na podstawie doświadczeń, nie są jednak zobowiązujące. Należy je każdorazowo dostosować odpowiednio do rzeczywistych warunków danych obiektów budowlanych i celów zastosowań oraz szczegółowych miejscowych wymagań. Oferta zawarta w katalogu nie stanowi oferty w rozumieniu art. 543 Kodeksu Cywilnego.

W związku z poszerzeniem asortymentu zastrzegamy sobie prawo dokonywania zmian oferty zawartej w katalogu i w kartach technicznych. KAMIR ul. Nowosądecka 54, 30-683 Kraków. Tel./fax (12) 656 46 00, mail: [producent@profilebalkonowe.pl](mailto:producent@profilebalkonowe.pl), [www.profilebalkonowe.pl](http://www.profilebalkonowe.pl)